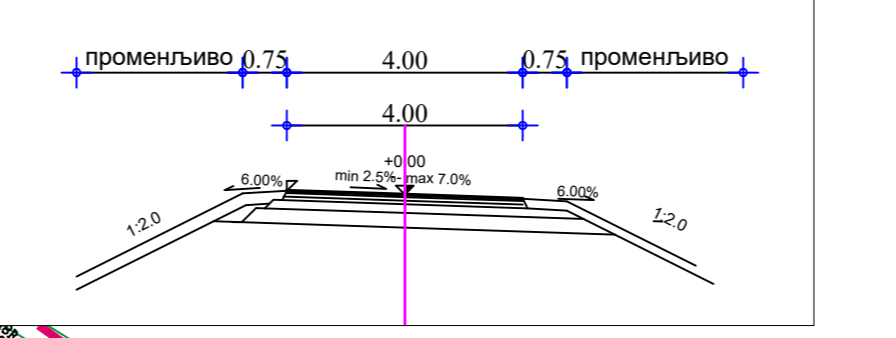
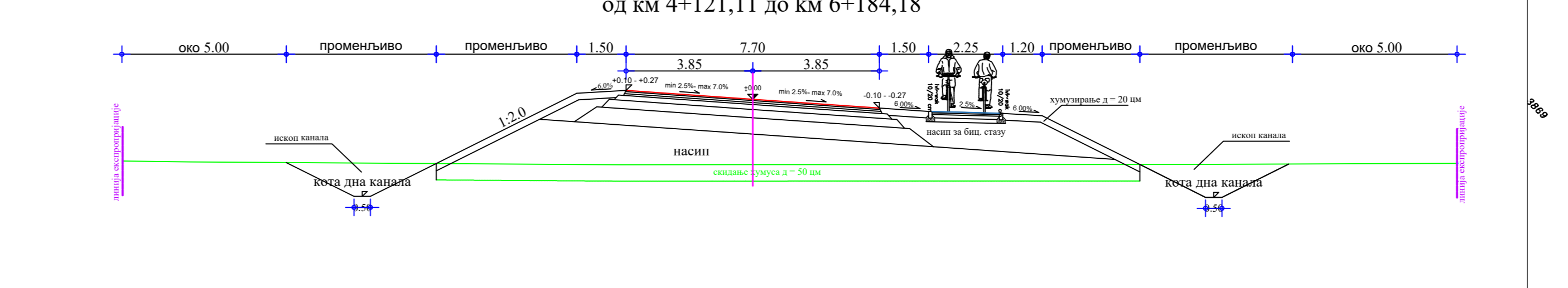


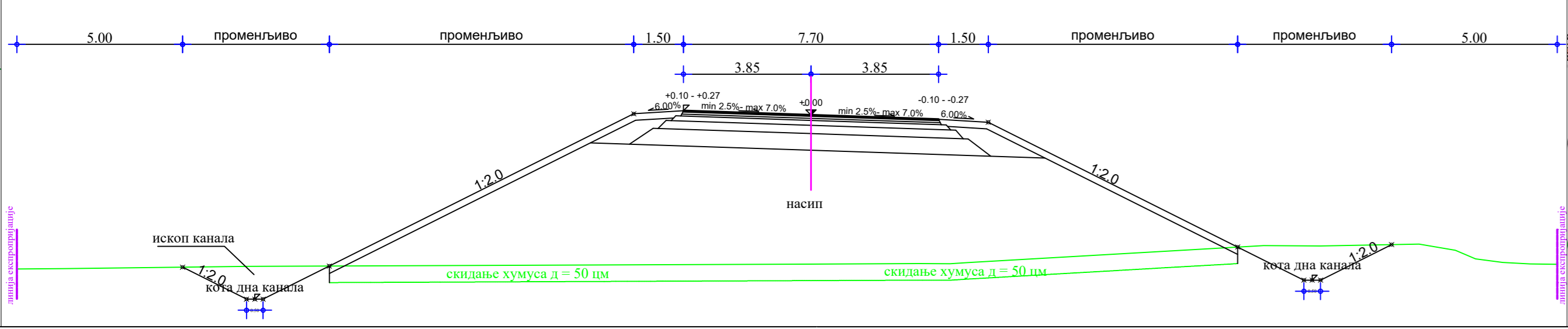
НОРМАЛНИ ПОПРЕЧНИ ПРОФИЛ атарског пута/локалне саобраћајнице



НОРМАЛНИ ПОПРЕЧНИ ПРОФИЛ обилазног пута на делу бицилистичке стазе од км 4+121,11 до км 6+184,18



НОРМАЛНИ ПОПРЕЧНИ ПРОФИЛ обилазнице



ЛЕГЕНДА

- Граница Плана = линија експропријације
- Граница општине / катастарске општине
- Граница катастарске парцеле
- Реке Велика Морава и Ресава
- Регулациона линија
- Осовина обилазнице
- О11 Осовинске тачке
- T2 Темене тачке обилазнице
- Висинска кота осовине обилазнице
- Заштитни појас пута = грађевинска линија у контактном подручју
- Ознака и стациоња државног пута
- X+XX.XX Стациоњажа обилазнице
- X-XX.XX Стациоњажа државног пута ИБ реда бр. 27
- X-XX.XX Стациоњажа државног пута ИА реда бр. 160
- X-XX.XX Стациоњажа атарског/приступног пута
- Асфалтни коловоз
- Ивица коловоза
- Мост 290 м, Велика Морава
- Мост 61 м, Ресава
- Атарски/приступни пут
- Бицилистичка стаза

Напомена
Сви елементи нивелационог и регулационог плана дефинисани су Изејним решењем које је саставни део документације Плана

1:1000 Н 0 10 20 30 40 60 80 100м
1:1000 V 0 10 20 30 40 60 80 100м

Општина Свилајнац, Република Србија

Наручилац плана:	ОПШТИНСКА УПРАВА ОПШТИНЕ СВИЛАЈНАЦ Светог Саве 102, Свилајнац
План:	ПРВА ИЗМЕНА И ДОПУНА ПЛАНА ДЕТАЛНЕ РЕГУЛАЦИЈЕ ЗА ПОДРУЧЈЕ НОВОГ МОСТА ПРЕКО РЕКЕ ВЕЛИКЕ МОРАВЕ СА ПРИСТУПНИМ САОБРАЋАЈНИЦАМА И ДЕЛОМ ГРАДСКЕ ОБИЛАЗНИЦЕ У СВИЛАЈНЦУ ДЕОНИЦА ОД КМ 3+760,00 ДО КМ 5+235,00 (ОПШТИНА В ПЛАНА) ДО КМ 6-302,57 (ОПШТИНА С) Д П И А РЕДА БР.160 К.О. СВИЛАЈНАЦ, ОПШТИНА СВИЛАЈНАЦ
Фаза плана:	ПЛАН
Одговорни урбаниста:	Мирјана Пантић, дипл. инж. сао.
Радни тим:	Ивана Марковић, дипл. инж. грађ. Ања Пантић, маст. инж. арх.
Цртеж и број листа:	САОБРАЋАЈ, РЕГУЛАЦИЈА И НИВЕЛАЦИЈА км 3+760.00 - км 5+235.00 3.3
Датум и размера:	2025. 1:1000
Обрађивачи плана:	ЈУГИНУС Д.О.О. Андрићев Венац 2/2, Београд ПЛАН УРБАН Д.О.О. Бул. Св. цара Константина 103, Ниш